

CONTROLLO ACCESSI COTINI-ROSSLARE



Sicuro. Avanzato. Preciso

Gestione Controllo Accessi per la tua sicurezza aziendale



ROSSLARE SECURITY – Da dove arrivano i nostri prodotti

Rosslare Security Ltd. è una delle aziende leader mondiale nel settore della produzione di hardware e software per il controllo degli accessi. Presente sul mercato dal 1980, rifornisce il mercato mondiale con i suoi prodotti sempre all'avanguardia e di ottima fattura; grazie alla produzione in private label, Rosslare permette ai suoi distributori di mantenere dei prezzi contenuti senza tuttavia rinunciare alla loro qualità.

Oltre a garantire un'assistenza sui suoi prodotti hardware per le problematiche più complesse, fornisce supporto anche sul suo software interamente in italiano.



COTINI SRL – Per garantirvi sempre il meglio

Cotini Srl distribuisce prodotti Rosslare da oltre 10 anni. La qualità, la sicurezza e l'affidabilità dei prodotti, assieme al prezzo concorrenziale, garantiscono una fornitura di prima qualità. La competenza e l'esperienza dei nostri tecnici vi guiderà nella analisi delle esigenze del cliente, allo scopo di fornire la migliore soluzione con il miglior rapporto qualità prezzo. L'esperienza degli ultimi 10 anni sul mercato Italiano, ha reso la nostra azienda uno dei principali distributori dei sistemi per il controllo degli accessi.



Alcuni Clienti che hanno acquistato un Controllo Accessi

Tecsystem Srl – Corsico (MI)

**Converting Wet Wipes Srl –
Dresano (MI)**

Saint Gobain SpA – Corsico (MI)

**Arcelor Mittal Fce Italy Srl – Milano
(MI)**

GFK Eurisko – Milano (MI)

T.F.T. Srl – Segrate (MI)

**Sapa Prodotti Plastici SA –
Svizzera**

Multi Serass Srl – Milano/Trento

Renato Corti SpA – Milano (MI)

Gotti Giuseppe Srl – Mapello (BG)

**Sicurtre per Asustek Italy Srl –
Cernusco Sul Naviglio (MI)**

Belle Air Europe Srl – Bresso (MI)

Arcotecnica R.E. – Milano/Roma

Clinica Mangiagalli – Milano (MI)

Optec Srl – Parabiago (MI)

**Merli Office Srl per Funghi della
Valtaro – Medesano (PR)**

**Ca.Mon. Srl – Quinto di Treviso
(TV)**

Comune di Inzago – Inzago (MI)

**Comune di Peschiera Borromeo –
Peschiera Borromeo (MI)**

**Centro di riabilitazione oncologico
Sorborosso – Rivanazzano Terme
(PV)**

Vigilanza Sardegna – Cagliari (CA)

Kunzi SpA – Bresso (MI)

Veneta Time Srl – Thiene (VI)

Camara System – Spagna (ES)

SISTEMI DI CONTROLLO ACCESSI

CENTRALINE DI CONTROLLO



MOD. AC 115
Centralina per il controllo di 1 testine di lettura, 1 relè a bordo. Gestisce fino a 2.400 utenti tramite programma AS-115 compreso. Network gestibile fino a 8 centraline in RS 485



MOD. AC 215
Centralina per il controllo di 2 testine di lettura, 2 relè a bordo. Gestisce fino a 5.000 utenti tramite programma AXTRAX

PROGRAMMA DI GESTIONE ACCESSI



AXTRAX
programma di gestione multiutente fino a 32 centraline AC 215 e AC 225 IP



MOD. AC 225 IP
Centralina per il controllo di 2 testine di lettura, 2 relè a bordo. Gestisce fino a 5.000 utenti tramite programma AXTRAX TCP/IP integrata



MOD. MD-D02
Scheda di espansione per gestione di 2 lettori extra da installare in aggiunta sulla centralina AC 225 IP



MOD. MD-IO84
Scheda I/O per la creazione di 8 input e 4 output, da installare sulla centralina AC 225 IP

LETTORI DA COLLEGARE SOLO ALLE CENTRALINE DI CONTROLLO (READERS)



MOD. AYK R12B
Lettore di prossimità con un led multicolore verde e rosso Distanza di lettura 80mm IP 65 Buzzer interno tamper ottico Dimensioni 79,9 x 39,9 x 12,8 mm (AxLxP)



MOD. AY K12 EXPO
Lettore luminoso multicolor di prossimità, con fasce laterali a prismi luminosi programmabili - LED multicolore. Distanza di lettura 65 mm IP 65 Buzzer interno tamper ottico Dimensioni 120x90x20 mm (AxLxP)



MOD. AYJ 20B
Lettore di prossimità con un led multicolore verde e rosso Distanza di lettura 100 mm IP 65 Buzzer interno tamper ottico dimensioni 119,95 x 41,95 x 14,00 mm (AxLxP)



MOD. AYF 66
Lettore di prossimità con tastiera retroilluminata e display 7 segmenti con ora e minuti e secondi. Distanza di lettura 100 mm IP 65 Buzzer interno tamper ottico Dimensioni 120 x 71 x 29,6 mm (AxLxP)



MOD. AYQ 12
Lettore di prossimità anti vandalo, un LED multicolore. Distanza di lettura 65 mm IP 65 Buzzer interno tamper ottico Dimensioni 120 x 76 x 27 mm (AxLxP)



MOD. AYQ 65
Lettore di prossimità anti vandalo, Tastiera a sfioramento, due LED multicolore, distanza di lettura 65 mm IP 65. Buzzer interno tamper ottico Dimensioni 120 x 76 x 27 mm (AxLxP)



MOD. AYS 55
Tastiera anti vandalo ultra sottile a sfioramento, due LED multicolore. Buzzer interno tamper ottico Dimensioni 150 x 42 x 27 mm (AxLxP)



MOD. AY-Z12
Lettore di prossimità a lunga distanza fino a 730 mm, IP 65, 2 Led bicolore; buzzer interno, tamper ottico, Dimensioni 300 x 300 x 25 mm (AxLxP)



MOD. AYL 23C
Ricevitore da segnale telecomando esterno, serie SA Distanza max di ricezione 70 mt. 433,92 MHz, IP 65, 1 led bicolore, buzzer interno, tamper ottico, Dimensioni 145 x 23 x 20 mm (AxLxP)



MOD. SA 28
Telecomando a distanza, trasmettitore in emulazione badge 4 canali di trasmissione disponibili. 433,92 MHz Dimensioni 104 x 40 x 15 mm (AxLxP)



MOD. AYC E65 BW
Lettore di prossimità ultra piatto con tastiera a sfioramento, 1 Led colore verde, IP 65, tastiera retroilluminata - Bordo Bianco. Dimensioni 155 x 44 x 9 mm (AxLxP). Ingombro per installazione: 27 mm profondità



MOD. AYE 20
Lettore di prossimità ultra piatto senza tastiera, IP 65, 1 Led colore verde. Dimensioni 155 x 45 x 8 mm (AxLxP) Ingombro per installazione: 27 mm profondità

LETTORI DA COLLEGARE ALLE CENTRALINE DI CONTROLLO E STAND ALONE (CONVERTIBILI)



MOD. AYC F64
Lettore di prossimità con tastiera retroilluminata, Distanza di lettura 100 mm, IP 65 Buzer interno Tamper ottico Dimensioni 120 x 71 x 29,6 mm (AxLxP)



MOD. AYC G54
Tastiera retroilluminata, buzzer interno, IP 65, Tamper ottico Dimensioni 135,4 x 44,2 x 28,5 mm (AxLxP)



AYC Q64B
Lettore anti vandalo di prossimità, Tastiera retroilluminata, due LED multicolore, distanza di lettura 45 mm, Ip 65. Buzer interno tamper ottico Dimensioni 120 x 76 x 21 mm (AxLxP)



MOD. AYC E55
Tastiera anti vandalo ultra sottile a sfioramento, due LED multicolore. Buzer interno, IP 65, tamper ottico. Dimensioni 155 x 44 x 6,5 mm (AxLxP)

LETTORI STAND ALONE – SOLO 12 V (CONTROLLER)



MOD. ACQ 42SB
Lettore anti vandalo di prossimità con tastiera retroilluminata colore blu, due led. distanza di lettura 65 mm, IP 65, Buzer interno tamper ottico Dimensioni 120 x 76 x 27 mm (AxLxP)



MOD. ACF 44
Lettore di prossimità con tastiera retroilluminata, Distanza di lettura 75 mm, IP 65, Buzer interno Tamper ottico dimensioni 120,9 x 71,1 x 29,7 mm (AxLxP)



MOD. PSA 25T
Alimentatore esterno con 1 relè per lettori di tipo controller

INTERFACCIA DI COMUNICAZIONE



MOD. MDN 32
Interfaccia di rete TCP/IP



MOD. MD 14
Interfaccia RS 232/485



MOD. MD 14U
Cavo convertitore da RS485 a USB



MOD. MD 24U
Cavo convertitore da USB seriale a RS232

LETTORI BIOMETRICI COMPATIBILI CON IL CONTROLLO ACCESSI



MOD. IFACE 7
Lettore del viso e di impronte digitali. Memorizza fino a 1.500 utenti



MOD. TF 1700
Lettore biometrico, di impronte digitali e di badges di prossimità. Memorizza fino a 1.500 utenti

I nostri lettori di prossimità sono compatibili con i badges di tipo 125 KHz EM, MiFare, HID e altre tipologie su richiesta

PROGRAMMA CONTROLLO ACCESSI AXTRAXNG

AxTraxNG è un sistema completo di gestione del software per l'utilizzo delle centrali di controllo di accesso AC-215, AC-225, AC-425 e AC-525.

AxTraxNG è facile da usare, intuitivo e ricco di funzionalità. Il sistema può gestire fino a 30.000 utenti e offre il controllo completo di un massimo di 4.092 porte (con scheda lettore MD-D02 di espansione). Utilizzando AxTraxNG, è possibile configurare l'accesso alle varie aree in fasce orarie diverse e con modalità differenti a seconda del gruppo di appartenenza o delle diverse situazioni di allarme.



Caratteristiche del sistema

AxTraxNG permette di controllare e monitorare ogni aspetto del controllo di accesso di un sito. Il software integra inoltre un sistema di sicurezza che controlla l'accesso al database di sistema e registra tutte le operazioni effettuate. Si integra facilmente con soluzioni di sicurezza e di gestione degli utenti, come video sorveglianza, riconoscimento biometrico e molti altri. Inoltre, il sistema vanta le seguenti caratteristiche:

Gestisce i dati utente, fotografia e campi informazione, i diritti di accesso, allarmi, tempo di apertura porta, zone orarie, fasce orarie, la gestione dei vari contatti di output e input da fonti esterne, varie le tipologie di accesso e la gestione visitatori: il tutto da un'unica postazione centrale. Può gestire anche i parcheggi auto e automazione ascensori.

AxTraxNG produce reports dai dati acquisiti, relativi all'utente, il varco e gli orari d'ingresso-uscita, il modulo di gestione visitatori, i tipi di allarme generati con relativi ubicazione e orario in cui si generano.
Disponibile in una grande varietà di lingue.

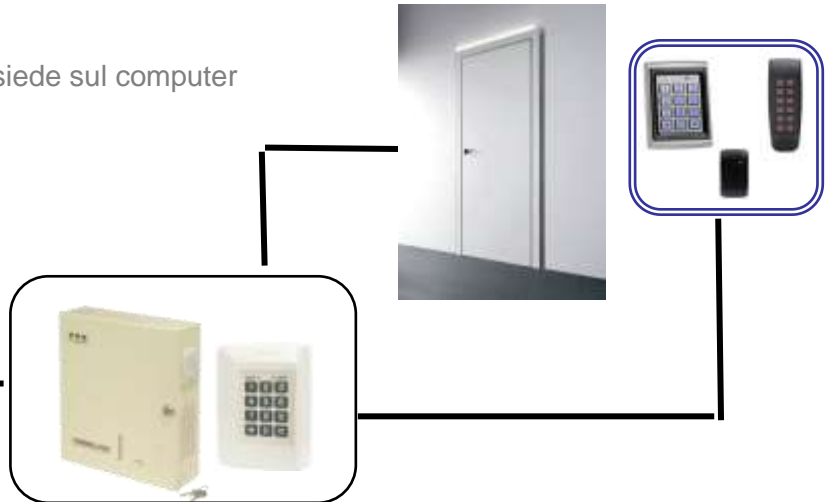
Database: MS SQL Server Express 2005, compatibile con Windows Vista, Windows 7 e Windows 8

SISTEMI CONTROLLO ACCESSI CENTRALIZZATI

Questo documento ha lo scopo di spiegare a grandi linee come implementare un impianto controllo accessi. Per le funzionalità specifiche dei software, delle centrali e dei lettori fare riferimento ai manuali degli stessi.

I sistemi di controllo accessi centralizzati distribuiti da Cotini Srl sono impianti composti sostanzialmente da tre elementi:

1. Il software controllo accessi che risiede sul computer
2. La centralina controllo accessi
3. Il lettore di controllo accessi



I Software e il Computer

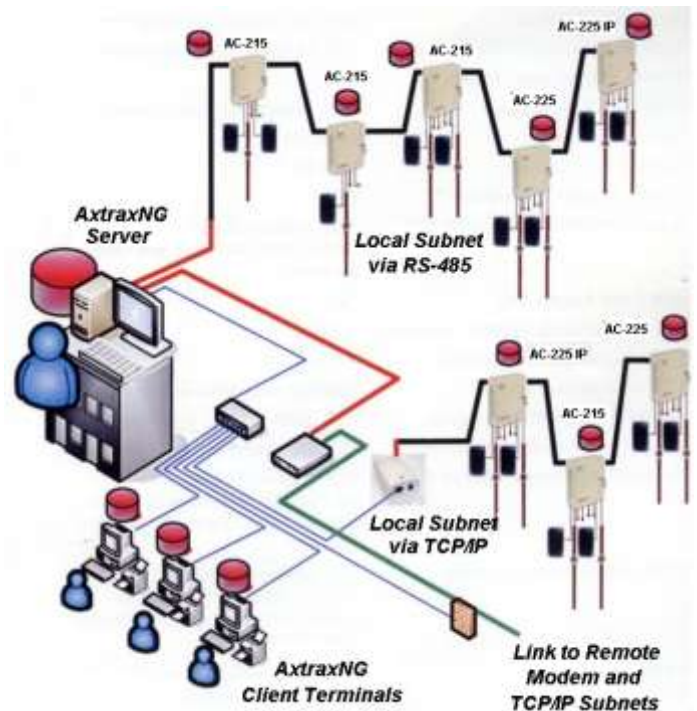
Sul computer/server risiede il programma che gestisce le varie centrali. Le caratteristiche minime del PC sono le seguenti:

Sistemi Operativi Microsoft Windows XP (SP2), PC Pentium 4 o superiore, 256 MB RAM (512 MB raccomandata), CD ROM, 30 MB liberi HDD (60 MB per versioni SQL Server), Scheda LAN TCP/IP, o porta seriale RS232 D9 per la connessione alle centrali, VGA monitor

Il PC può essere una macchina non dedicata solo al controllo accessi, ma eseguire il programma su richiesta, in quanto ogni centralina ha una propria memoria per poter memorizzare i transiti e le varie abilitazioni. È comunque richiesto un utilizzo costante del software per poter perlomeno acquisire gli eventi, in quanto se non vengono acquisiti al raggiungimento del numero massimo memorizzabile degli stessi, la centralina applica la logica di memoria rotante: l'evento più recente sovrascrive l'evento più vecchio.

È invece necessario che il PC sia dedicato (programma controllo accessi sempre in esecuzione) quando esistono regole di accesso particolari come opzioni antipass back, pop-up alarms, pop up foto utente, lista presenti in tempo reale per evacuazione.

Il software AtraxNG può essere installato in modalità client server.



Le centraline controllo accessi

Le centraline alimentano direttamente i lettori di badge e comunicano con gli stessi costantemente, la comunicazione lettore centralina è continua ON LINE

Esistono vari modelli e tipologie di centraline controllo accessi



AC115

È una centralina controllo accessi corredata di un software semplice denominato AS-115 e può gestire il varco di una sola porta.

Possono essere connesse ad un computer un massimo di 8 centraline, tramite un convertitore RS 232/485.

Alla centralina possono essere connessi due lettori di badge: uno per l'entrata e uno per l'uscita. La centralina AC115 dispone di due uscite, una per l'apertura della porta e una come uscita ausiliaria programmabile. Dispone anche di due ingressi, uno per il pulsante di apertura porta e uno per il controllo dello stato della porta.

La centralina è alimentata a 18 Vac. Batteria di backup opzionale.



AC215

È una centralina da abbinare al Software AtraxNG e può gestire una o due porte e fino a 5.000 utenti. Possono essere connesse al PC fino ad un massimo di 256 centraline. Le centraline possono essere collegate tramite RS232 , RS485 o convertitore dedicato; nel caso di collegamento in RS485 il numero massimo di centraline collegabili ad ogni convertitore è di 32. Le centraline possono essere collegate alla rete TCP/IP tramite un convertitore RS232 TCP/IP. Le centraline necessitano di un indirizzo IP statico. In caso di server DHCP è possibile fare acquisire al convertitore un indirizzo IP, ma questo dovrà poi essere comunque riservato al MAC ADDRESS di questo dispositivo, divenendo a tutti gli effetti un indirizzo IP statico.

La centralina AC215 può essere programmata per gestire un varco o porta con uno o due lettori oppure per gestire due varchi o porte con due lettori (uno per ogni porta).

La centralina integra a bordo gli ingressi per l'apertura della porta, per le uscite ausiliarie, per gli allarmi e gli ingressi per il pulsante di apertura porta, per il controllo dello stato della porta e per gli allarmi generali.

In base alla configurazione della centralina, gli ingressi e le uscite possono aumentare o diminuire in quanto alcuni vengono accorpati.

La centralina è alimentata a 230 Vac ed è dotata di un caricabatteria proprio; nel contenitore della centralina è possibile alloggiare una batteria da 12V 7 Ah

La centralina può essere alimentata a 12/24 VDC proveniente da un impianto centralizzato, in questo caso è possibile acquistare solo l'elettronica della centralina per alloggiarla in contenitori scelti dal cliente per proprie applicazioni.



AC215 IP

La centralina AC215 IP è come la centralina AC215 con maggiore memoria, di fatti può gestire fino a 30.000 utenti, e con l'interfaccia TCP/IP integrata, per permettere la connessione in rete dell'apparato qualora ce ne sia bisogno.

Inoltre, è dotata di una comunicazione on-site/off-site WAN e LAN, che permette la gestione da accesso remoto.



AC225 IP

La centralina AC225 IP è come la centralina AC215 con maggiore memoria e tre opzioni importanti:

1. Interfaccia TCP/IP integrata.
2. Predisposizione per un Modulo Espansione lettori (MDD-02), da 2 a 4 lettori e quindi da 2 a 4 porte/varchi
3. Modulo Espansione degli ingressi e delle uscite, si tratta di una scheda I/O integrata (MDI/O84)



I due moduli di espansione, possono essere installati in un secondo tempo, in modo che il sistema sia scalabile.

Una centralina AC225 IP può montare solo uno dei moduli: o l'espansione lettori o l'espansione degli ingressi

AC 225



La centralina AC 225 ha le stesse caratteristiche del mod. AC 225 IP, solamente che non dispone dell'interfaccia TCP/IP integrata, e di conseguenza è consigliata per un'installazione con una linea di trasmissione e comunicazione in RS 485.



AC425 IP

1. Interfaccia TCP/IP integrata.
2. Predisposizione per un Modulo Espansione lettori (MDD-04), da 4 a 8 lettori e quindi da 4 a 8 porte/varchi
3. Modulo Espansione degli ingressi e delle uscite, si tratta di una scheda I/O integrata (MDI/O84)



I due moduli di espansione possono essere installati in un secondo tempo, in modo che il sistema sia scalabile.

Una centralina AC425 IP può montare solo uno dei moduli: o l'espansione lettori o l'espansione degli ingressi



AC 525 IP

La centralina AC 525 IP ha le stesse caratteristiche del mod. AC 225 IP, e in più dispone di 2 ulteriori ingressi analogici (MD-IO84) per la gestione delle telecamere. E' compatibile con il software AntraxNG per quanto riguarda la gestione del controllo accessi e con il software Vitrax per quanto riguarda la gestione delle telecamere.



AC825 IP

1. Interfaccia TCP/IP integrata.
2. Modulo Espansione degli ingressi e delle uscite, si tratta di una scheda I/O integrata (MDI/O84)

I due moduli di espansione invece possono essere installati in un secondo tempo, in modo che il sistema sia scalabile.

Una centralina AC825 IP può montare solo uno dei moduli: o l'espansione lettori o l'espansione degli ingressi



I modelli di centraline AC 215 IP e AC 225 sono disponibili solo su ordinazione

Il lettore di controllo accessi

I lettori per il controllo accessi, collegabili alle centraline, possono essere: delle testine di lettura semplici che leggono solo il badge, delle tastiere per digitare il proprio codice di accesso (o PIN code) o lettura badge e tastiera integrati per poter combinare le due modalità di identificazione . Possibili combinazioni :

SOLO BADGE – SOLO PIN – BADGE PIU' PIN .



I lettori possono essere in materiale plastico o metallico antivandalo, con tastiere a pulsante tradizionale o a sfioramento.



Tutti i lettori sono realizzati per potere essere installati all'esterno (IP 65).

Ogni centralina può essere collegata a due diversi lettori, si possono collegare due tipologie di lettori differenti tra loro alla stessa centralina.

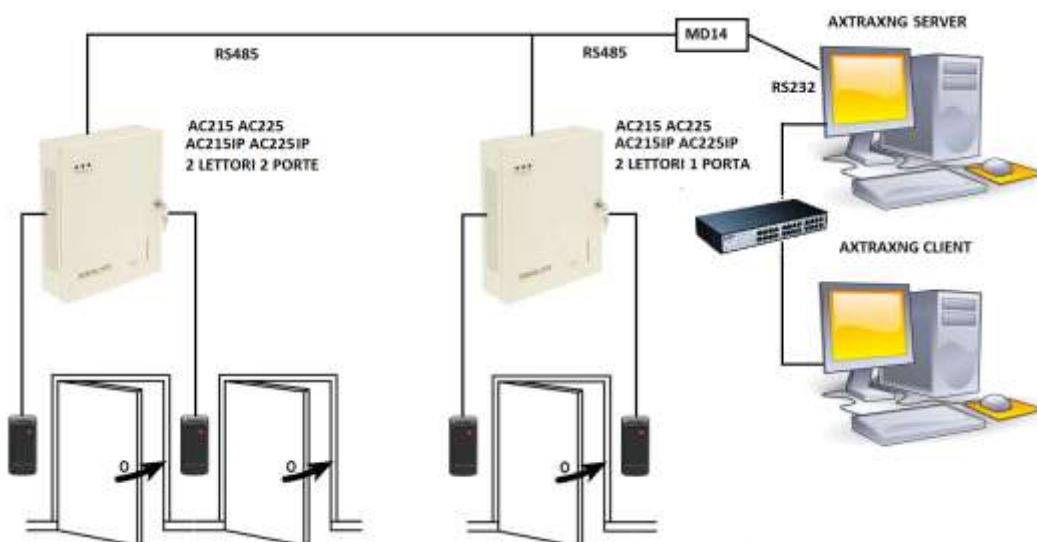
I lettori sono dotati di uno o più Led multicolore per la segnalazione dello stato di funzionamento e di un sensore ottico antimanomissione.

Il comando di apertura viene sempre dato dalla centralina e mai dal lettore.

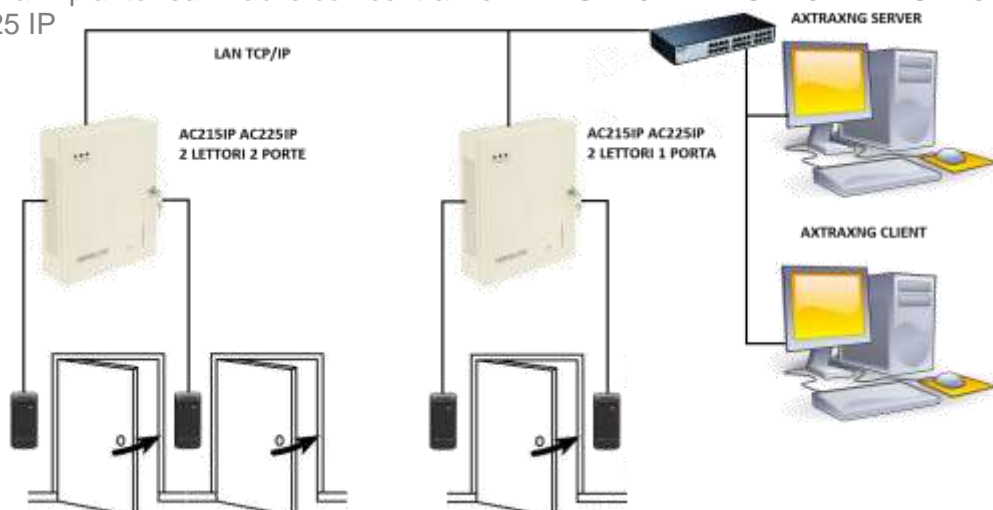
I lettori vengono alimentati direttamente dalla centralina controllo accessi.

Tipi di lettore disponibili: RFID 125 KHz EM, MiFare, Desfire.

Schema di un impianto realizzabile con centraline AC215 – AC 225 (non IP)



Schema impianto realizzabile con centraline IP : AC 215 IP - AC 225 IP – AC 425 IP - AC 525 IP – AC 825 IP



Connessioni elettriche e Cavi

Alimentazione

La centralina AC 115 è alimentata a 18 Vac per cui nei pressi della centralina si deve posizionare un alimentatore a tale voltaggio, oppure posizionare una presa elettrica schuko ove si inserirà un alimentatore a spina che provvederà all'alimentazione della centralina stessa.

Le centraline AC215 e AC225 e AC525 sono alimentate a 230 Vac .La connessione può avvenire tramite la connessione diretta dell' alimentazione ai morsetti di ingresso tramite cavo 3x 1,5 oppure tramite cavo di collegamento alla rete elettrica (non incluso nella centralina).

Collegamento dei lettori alla centraline

Le centraline alimentano direttamente i lettori di badge e comunicano con gli stessi costantemente.

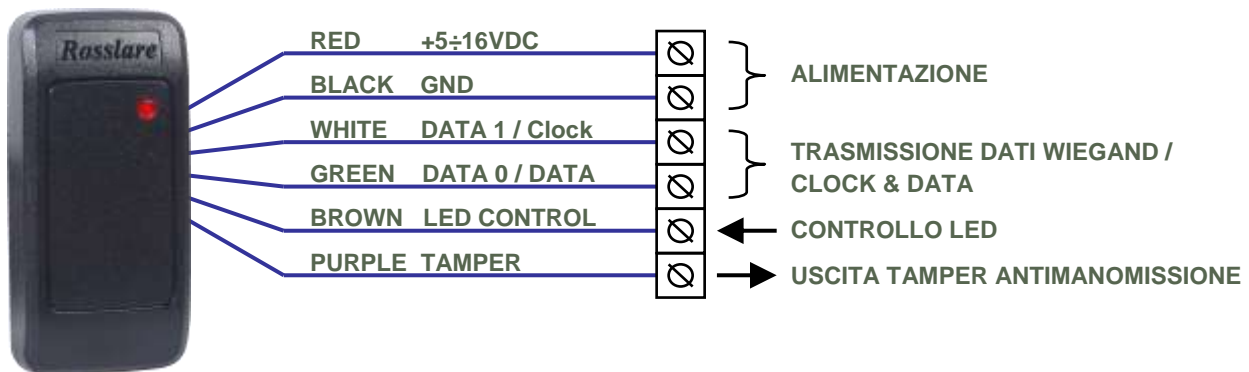
L'alimentazione , gli ingressi e le uscite dei lettori sono attestate su di un cavetto di connessione elettrica multipolare, normalmente a 6 poli più calza, lungo circa 45 cm. (come nel disegno qui sotto riportato).

Per collegare il lettore alla centralina si deve utilizzare un cavo tipo antifurto AWG18 composto da 2 cavi per l'alimentazione e almeno 4 per i segnali. Con questo tipo di cavo si può posizionare il lettore ad una distanza massima di 100 mt. dalla centralina.

Si può utilizzare anche un cavo Categoria 5 : in questo caso la distanza massima del lettore dalla centralina diventa di 40/45 mt .

Questa tabella vi può aiutare nella scelta del cavo:

Distanza Max.	AWG	Codice Tipo	Descrizione
45 Mt.	22	Alpha 1295C	Cavo, Schermato, 22AWG, 6 Conduttori
75 Mt.	20	Alpha 58126	Cavo, Schermato, 20AWG, 6 Conduttori
100 Mt.	18	Alpha 58136	Cavo, Schermato, 18AWG, 6 Conduttori



Si deve provvedere a posare una scatola di derivazione o una canalizzazione abbastanza ampia, dove sia possibile collegare il cavetto in uscita dal lettore al cavo che v  alla centralina.

Connessione elettroserratura, ingressi e uscite aggiuntive

Le uscite ariporta delle centraline AC215, AC225 e AC525 sono dei contatti puliti privi di potenziale.

Il contatto ha una portata di 12 Vcc 5 A .

Il cavo di collegamento all'elettroserratura deve essere rapportato all'assorbimento e alla distanza della stessa, normalmente un cavo 2 x 1   sufficiente.

Le uscite ausiliarie dell' AC215, AC225 e AC525 sono dei contatti puliti privi di potenziale.

Il contatto ha una portata di 12 Vcc 5 A .

Anche in questo caso il cavo deve essere rapportato all'assorbimento e alla distanza del carico ausiliario.

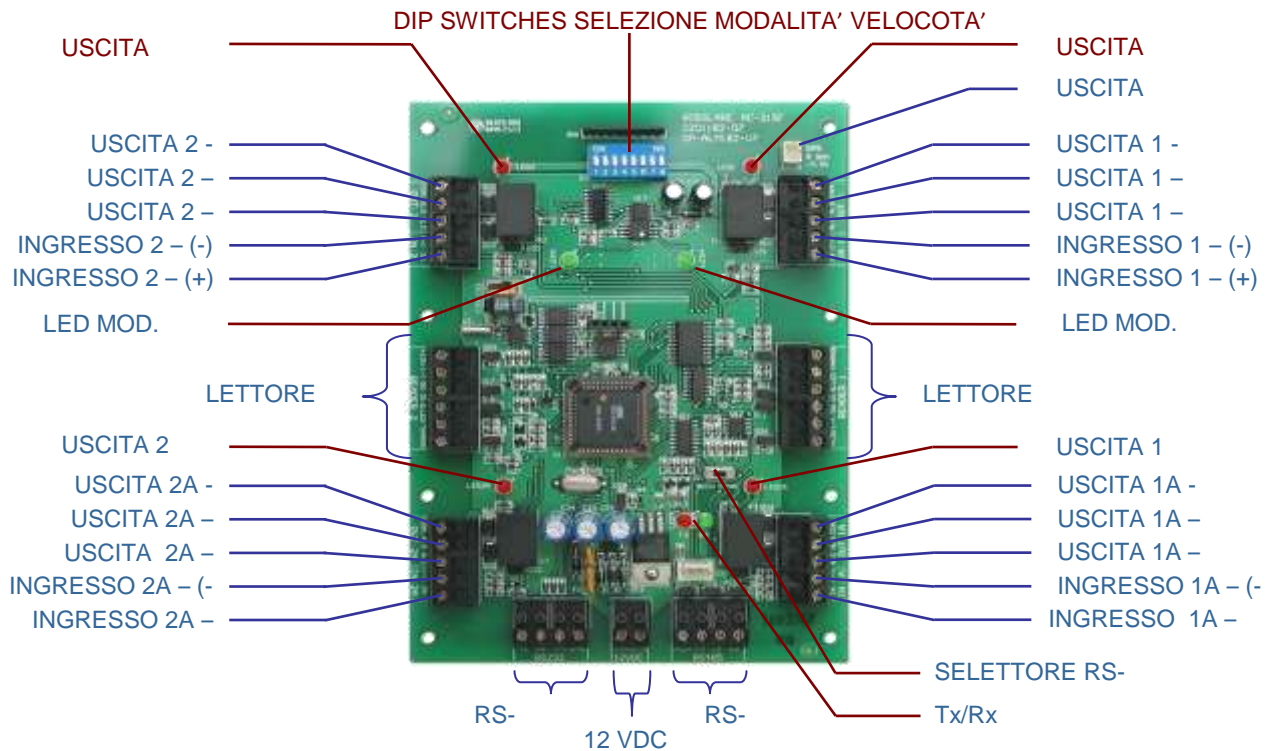
L'uscita ariporta della centralina AC115   un uscita 12 Vcc 1,2 A

L'uscita ausiliaria della AC115   un uscita di un contatto verso GND a 12 Vcc 1 A .

Mentre gli ingressi accettano un contatto pulito N.O. o N.C. a secondo dell'utilizzo, La tensione pilotata   un ingresso 5 Vcc max 300 mA.

Per connettere gli ingressi alla centralina si pu  utilizzare un cavo tipo antifurto .

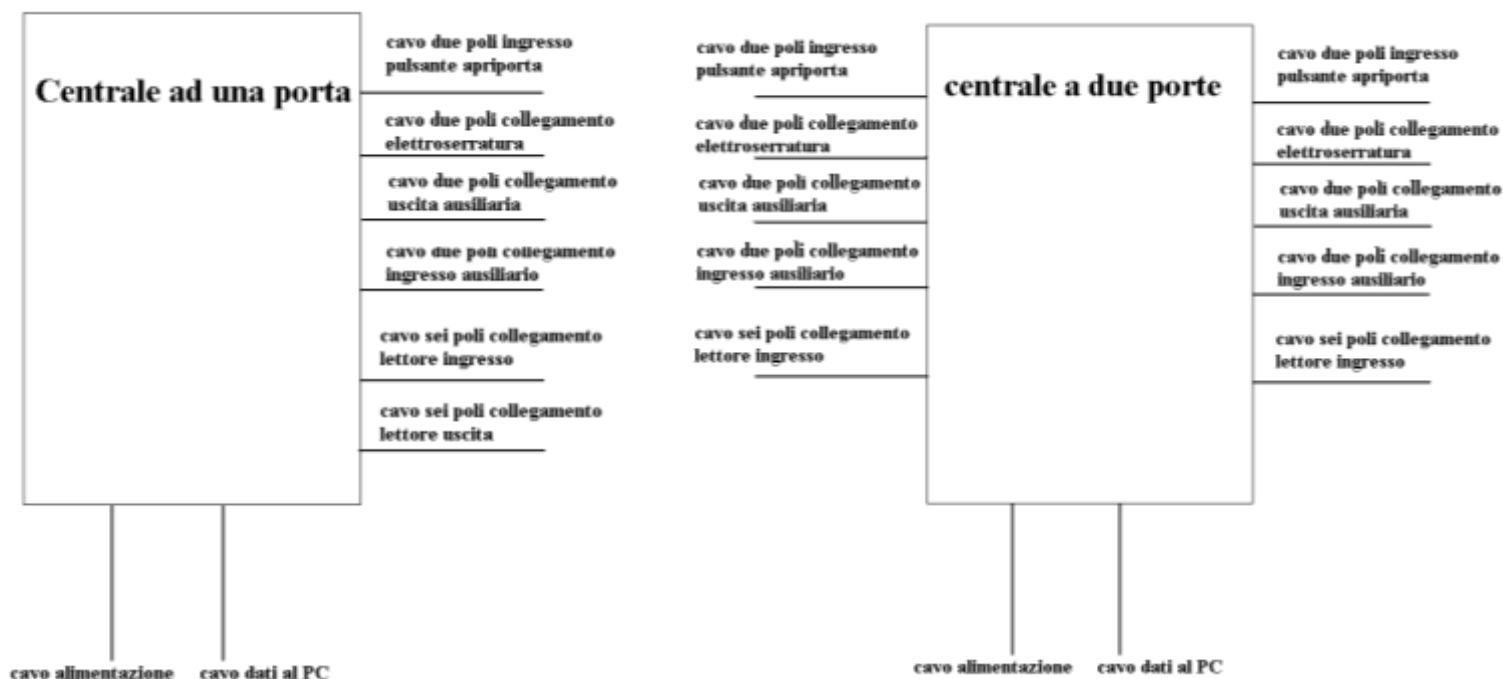
Vista morsettiere AC215



Vista connessioni centralina AC 115



Schema filare di collegamento di una centralina che controlla una porta con due lettori e di una centralina che controlla due porte con due lettori della serie AC 215, 225, 525.

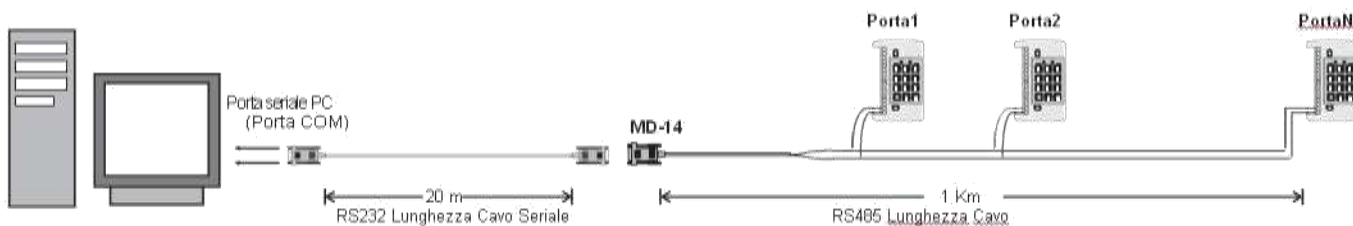


Connessione della centralina al PC

Le centraline AC 225 IP, AC 215 IP, AC 415 IP e AC 525 IP hanno la TCP/IP integrata. Le centraline possono essere collegate in:

RS232: una centralina per ogni porta seriale del PC, lunghezza massima del cavo dal PC alla Centralina 20 Metri, Max 4 porte seriali (Com1 Com 2 Com 3 Com 4)

RS485: 8 centraline AC115 o 32 centraline AC215/225 per ogni porta seriale, lunghezza massima del cavo dal PC all'ultima centralina 1 KM. Nel caso di due o più centraline il cavo di trasmissione va steso dal convertitore al primo terminale, da questo al secondo e così via sino all'ultimo terminale (vedi disegno alla pagina seguente).



ETHERNET: Le centraline AC215 possono essere connesse in rete tramite un apposito convertitore TCP/IP-RS232 , il convertitore viene collegato alla centralina tramite cavo seriale (non in dotazione).

Vicino alla centralina dovrà essere posta una presa di rete Ethernet e una presa di rete elettrica aggiuntiva per l'alimentatore a spina del convertitore.

Per le centraline AC 225-425-525-825 IP, invece, avendo loro il modulo Ethernet integrato, è necessario posizionare solamente una presa di rete Ethernet di fianco alla centralina, oltre a quella elettrica per l'alimentazione della centralina.

Le connessioni Ethernet delle centraline sono basate su protocollo TCP/IP con indirizzo Statico – fisso.

Sia in caso di reti locali, sia di reti WAN la connessione tra la rete ove risiede il PC e la rete dove è installata la centralina deve essere garantita dal cliente o da chi per esso.

CARATTERISTICHE DEI CAVI PER TRASMISSIONE IN RS/232

Il cavo di collegamento tra PC e la centralina controllo accessi deve essere un cavo per trasmissioni seriali a 4 conduttori AWG24 con calza.

CARATTERISTICHE DEI CAVI PER TRASMISSIONE IN RS/422 O RS/485

Il cavo di collegamento tra il convertitore e la centralina controllo accessi deve essere un cavo telefonico a doppia coppia twistato con terra (doppio doppino telefonico) AWG24 oppure un cavo 4 coppie classe 5 per reti.

Accessori

Badges e tags di prossimità



Tastiere di sicurezza per uscita



Disponibili Differenti modelli e dimensioni

Programmatore badges MIFARE



programmatore badges MIFARE

Accessi wireless



Trasmettitore e ricevitore dati per il controllo accessi senza fili nei casi di cancelli dove non c'è possibilità di effettuare una stesura cavi.